

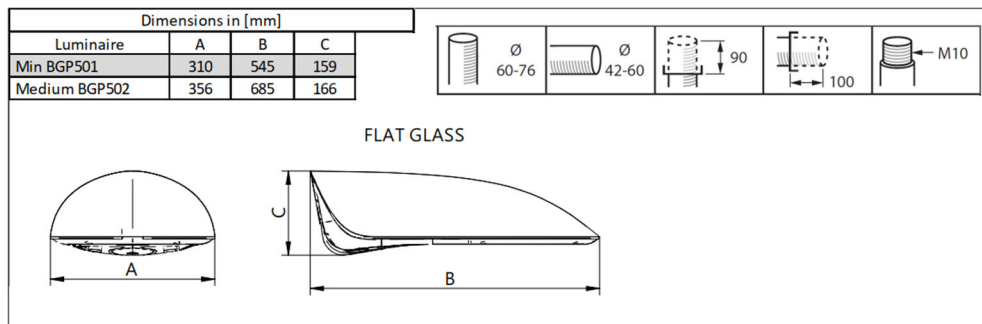
# Iridium gen4 Mini / Medium



## Merkmale

Modullichtstrom:	600 – 21'000lm
Anzahl LED:	6 – 60 LED
Lichtfarbe:	2'200K / 2'700K 3'000K / 4'000K
Optiken:	DN10 / DN11 / DM10
Steuerungen:	SR / SR-DD / IAC
Schutzklasse:	SK I / (SKII optional)
Lichtfarb-Code:	722 / 727 / 730 / 740
Lebensdauer Definition:	>L94B10 @ 100'000h
Gehäuse-Farbe:	RAL7035
Maststück:	Umsteuerklappe Aufsatz 60mm / 76mm Ansatz 42-60mm

Die neueste Generation der beliebten technischen Strassenleuchte Iridium bietet weiterhin bekannte Merkmale bei identischer Formensprache, optimierte Lichttechnik und Platz für Innovationen. Die Iridium gen4 hat massgebliche lichttechnische Änderungen durch den Einsatz der Optikplattform «LEDgine-O» und der damit einhergehenden grösseren Vielfalt an Lichtverteilkurven erhalten. Weiter erlaubt das innovative Servicekonzept «GearFlex» den werkzeuglosen Austausch aller elektrischen Komponenten mit einem Handgriff. Die Iridium gen4 ist standardmässig mit 2 ZD4i-Schnittstellen oben / unten am Gehäuse ausgerüstet und ist bereit für nachträglich anzubringende Controller oder Sensoren.



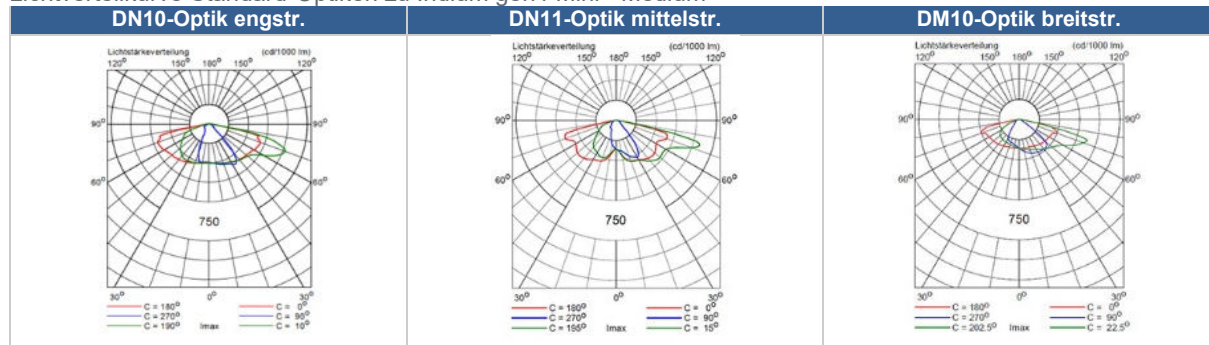
Leuchten-Typ	Leuchten-Code	A (mm)	B (mm)	Max. Windangriffsfläche SCx(m <sup>2</sup> )	Gewicht
Iridium gen4 Mini	BGP501	310	545	0,0218m <sup>2</sup>	8,0kg
Iridium gen4 Medium	BGP502	356	685	0,0214m <sup>2</sup>	11,0kg

## Lichtsteuerung

System Ready (SR)	System Ready (SR) + DynaDimmer (DD)	System Ready (SR) + Interact City (IAC)
Leuchte ohne Steuerung (Aus-Ein). Leuchte ist vorbereitet mit 2 Zhaga-Book18 Schnittstellen zur Aufnahme von optionalem Controller (OLC) und Sensoren nach Zhaga-D4i-Standard.	Leuchte System Ready (SR) mit einer autarken und mehrstufigen programmierten Nachtabsenkung zur Optimierung des Beleuchtungsniveaus bei verkehrsarmen Zeiten und zur Energieeinsparung.	Leuchte System Ready (SR) mit Controller (OLC). Die Leuchten kommunizieren über das Mobilfunknetz mit der Interact City-Plattform. Interact City ist ein innovatives Lichtmanagementsystem zur Steuerung und Verwaltung der öffentlichen Beleuchtung.

## Familien Datenblatt

Lichtverteilungskurve Standard-Optiken zu Iridium gen4 Mini - Medium



Iridium gen4 Lichtfarbe 2'200K mit SR-Treiber

	Modullichtstrom	Anschlussleistung	Standard-Optiken		
Iridium gen4 Mini BGP501	600 – 5'000lm	5.8 – 40.5W	DN10	DN11	DM10
Iridium gen4 Medium BGP502	600 – 14'000lm	5.8 – 114W	DN10	DN11	DM10

Iridium gen4 Lichtfarbe 2'700K mit SR-Treiber

	Modullichtstrom	Anschlussleistung	Standard-Optiken		
Iridium gen4 Mini BGP501	800 – 5'600lm	6.8 – 40W	DN10	DN11	DM10
Iridium gen4 Medium BGP502	800 – 17'000lm	6.8 – 122W	DN10	DN11	DM10

Iridium gen4 Lichtfarbe 3'000K mit SR-Treiber

	Modullichtstrom	Anschlussleistung	Standard-Optiken		
Iridium gen4 Mini BGP501	800 – 6'000lm	6.1 – 39W	DN10	DN11	DM10
Iridium gen4 Medium BGP502	800 – 19'000lm	6.2 – 122W	DN10	DN11	DM10

Iridium gen4 Lichtfarbe 4'000K mit SR-Treiber

	Modullichtstrom	Anschlussleistung	Standard-Optiken		
Iridium gen4 Mini BGP501	800 – 6'600lm	5.8 – 39.5W	DN10	DN11	DM10
Iridium gen4 Medium BGP502	800 – 21'000lm	5.8 – 128W	DN10	DN11	DM10

### Optionen:

- Weitere Strassen- und Platzoptiken
- Interne Backlightraster für Reduktion von Streulicht
- ClearStar-Optik für Lichtfarbe 2000K ohne Blauanteile
- Andere RAL-Farben
- Anschlusskabel
- Steuerung DALI und LineSwitch
- 10kV Überspannungsschutz

Das Produktbild steht stellvertretend für die Leuchtenfamilie und kann abweichen.